

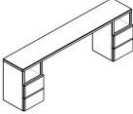

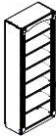



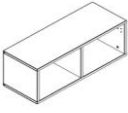
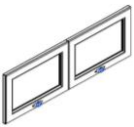


Цвет: Венге

Домашний кабинет «STANLEY»

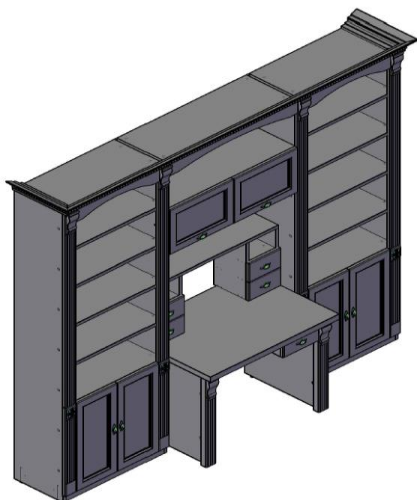
Цены в рублях на 05.10.2018

| Изображение | Артикул | Габаритные размеры (мм) | Описание | Вес (кг) | Объем (м.куб.) | Цена |
|---|-----------|-------------------------|---|----------|----------------|------------|
| Столы | | | | | | |
|  | SS-107 | 1000x700x770 | Столешница т. 38мм., облицованная строганым шпоном дуба, кромка шпон т. 0,8. Боковины ДСП т. 19мм., в шпоне. Накладки на боковины т.38мм., шириной 75мм., из массива. Регулировка опор. | 32,5 | 0,1 | 48 913,16 |
| | SS-127 | 1200x700x770 | | 37,0 | 0,11 | 54 274,31 |
| | SS-147 | 1400x700x770 | | 41 | 0,12 | 58 864,50 |
| Ящик для стола | | | | | | |
|  | SSY-280 | 275x362x150 | Каркас из ДСП в шпоне т.19мм. Ящик фанера т.6мм. Фасад из массива т.22мм. | 3,5 | 0,02 | 5 223,65 |
| | SSY-280.P | | Фасад из массива с плоской резьбой | | | 8 132,88 |
| Полка настольная | | | | | | |
|  | SHP-1 | 1000x250x469 | Из ДСП т.19мм., облицован строганым шпоном. Направляющие для ящика из массива. | 13,5 | 0,027 | 23 242,98 |
| | SHP-2 | 1200x250x469 | | 14,5 | 0,032 | 24 230,24 |
| | SHP-3 | 1400x250x469 | | 15,0 | 0,038 | 26 198,57 |
| Ящик для полки | | | | | | |
|  | SPY-8 | 248x262x146 | Ящик верхний из фанеры т. 6мм., фасад из массива т. 22мм. | 2 | 0,025 | 1 534,19 |
| | SPY-8.P | | Фасад из массива с плоской резьбой | | | 4 441,88 |
| | SPY-9 | | Ящик нижний из фанеры т. 6мм., фасад из массива т. 22мм. | | | 1 534,19 |
| | SPY-9.P | | Фасад из массива т. 22мм, с плоской резьбой | | | 4 441,88 |
| Шкафы | | | | | | |
|  | SH-1 | 800x400x2305 | Каркас из ДСП т. 19мм., облицован строганым шпоном, кромки шпон т. 0,8мм. Пилястры из массива т. 22мм., с декоративным фрезерованием, регулируемые опоры. | 61 | 0,25 | 127 564,47 |
| | SH-2 | 800x400x2305 | | 61 | 0,25 | 127 564,47 |
| Фасады для шкафов | | | | | | |
|  | SHF-80 | 630x22x700 | Рамочный фасад, филленка плоская без фрезерования. | 5 | 0,013 | 12 461,97 |
| | SHF-823 | 630x22x700 | Рамочный фасад, филленка фрезерованная рельефной резьбой. | 5 | 0,013 | 50 370,09 |
| | SHF-824 | 630x22x700 | Рамочный фасад, филленка фрезерованная плоской резьбой. | 5 | 0,013 | 16 339,92 |
| Центральная часть для соединения шкафов | | | | | | |
|  | SZ-10 | 1000x400x100 | Состоит из крышки и трех царг. Крышка из ДСП т. 19мм., облицованна строганым шпоном, лицевая царга из массива. | 8 | 0,025 | 10 592,52 |
| | SZ-12 | 1200x400x100 | | 9,5 | 0,03 | 12 684,45 |
| | SZ-14 | 1400x400x100 | | 11 | 0,035 | 14 787,20 |
| Карниз высокий для шкафов | | | | | | |
|  | SK-80 | 929x120x88 | Выполнен из массива дуба. По периметру карниза выполнено декоративное фрезерование. | 2,5 | 0,02 | 4 185,41 |
| | SK-10 | 2732x120x88 | | 5,5 | 0,06 | 8 265,75 |
| | SK-12 | 2932x120x88 | | 5,7 | 0,066 | 8 718,44 |
| | SK-14 | 3132x120x88 | | 6 | 0,07 | 9 171,12 |
| Каркас антресоли | | | | | | |
|  | SAK-104 | 1000x380x350 | Из ДСП т. 19мм, облицован строганым шпоном, кромки - шпон т. 0,8мм. | 15 | 0,03 | 23 949,05 |
| | SAK-124 | 1200x380x350 | | 17 | 0,04 | 27 025,14 |
| | SAK-144 | 1400x380x350 | | 19 | 0,045 | 28 292,04 |
| Фасады для антресоли | | | | | | |
|  | SAF-104 | 1000x22x350 | Фасад рамочный массив, без фрезерования. Фасады открываются вертикально, при помощи механического подъемника. | 4 | 0,01 | 12 259,58 |
| | SAF-124 | 1200x22x350 | | 5 | 0,013 | 13 687,16 |
| | SAF-144 | 1400x22x350 | | 6 | 0,015 | 15 987,66 |
| | SAF-13 | 1000x22x350 | Фасад рамочный массив, с фрезерованной рельефной резьбой. Фасады открываются вертикально, при помощи механического подъемника. | 4 | 0,01 | 48 432,66 |
| | SAF-15 | 1200x22x350 | | 5 | 0,013 | 58 903,13 |
| | SAF-17 | 1400x22x350 | | 6 | 0,015 | 70 246,52 |
| | SAF-14.P | 1000x22x350 | Фасад рамочный массив, с плоской резьбой. Фасады открываются вертикально, при помощи механического подъемника. | 4 | 0,01 | 16 139,07 |
| | SAF-16.P | 1200x22x350 | | 5 | 0,013 | 17 566,65 |
| | SAF-18.P | 1400x22x350 | | 6 | 0,015 | 19 865,61 |

Комбинации элементов

Домашний кабинет STANLEY

Комбинация №1

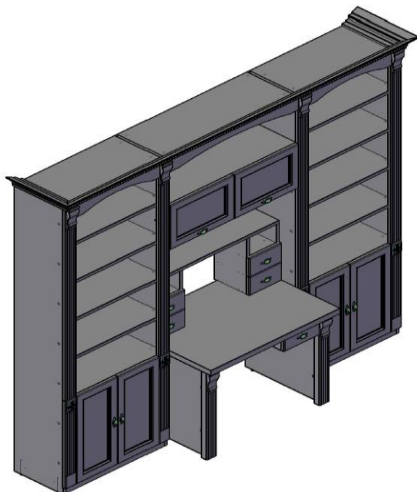


Цена: 418 636,33

| Наименование/Артикул | Цена |
|------------------------------|------------|
| Стол SS-107 | 48 913,16 |
| Ящик для стола SSY-280 | 5 223,65 |
| Полка настольная SHP-1 | 23 242,98 |
| Ящик для полки SPY-8 | 1 534,19 |
| Ящик для полки SPY-8 | 1 534,19 |
| Ящик для полки SPY-9 | 1 534,19 |
| Ящик для полки SPY-9 | 1 534,19 |
| Центральная часть д/шк SZ-10 | 10 592,52 |
| Каркас антресоли SAK-104 | 23 949,05 |
| Шкаф SH-1 | 127 564,47 |
| Шкаф SH-2 | 127 564,47 |
| Фасад для шкафа SHF-80 | 12 461,97 |
| Фасад для шкафа SHF-80 | 12 461,97 |
| Фасад для антресоли SAF-104 | 12 259,58 |
| Карниз д/шкафа SK-10 | 8 265,75 |

Домашний кабинет STANLEY

Комбинация №2

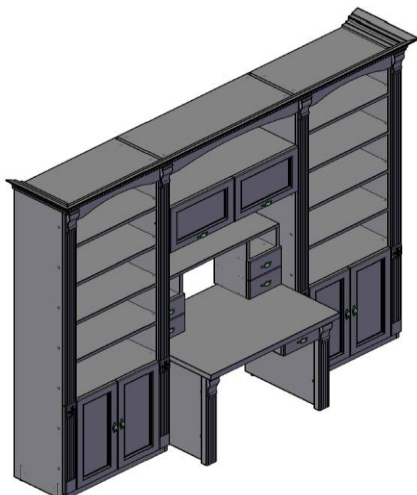


Цена: 458 208,41

| Наименование/Артикул | Цена |
|------------------------------|------------|
| Стол SS-127 | 54 274,31 |
| Ящик для стола SSY-280.P | 8 132,88 |
| Полка настольная SHP-2 | 24 230,24 |
| Ящик для полки SPY-8.P | 4 441,88 |
| Ящик для полки SPY-8.P | 4 441,88 |
| Ящик для полки SPY-9.P | 4 441,88 |
| Ящик для полки SPY-9.P | 4 441,88 |
| Центральная часть д/шк SZ-12 | 12 684,45 |
| Каркас антресоли SAK-124 | 27 025,14 |
| Шкаф SH-1 | 127 564,47 |
| Шкаф SH-2 | 127 564,47 |
| Фасад для шкафа SHF-824 | 16 339,92 |
| Фасад для шкафа SHF-824 | 16 339,92 |
| Фасад для антресоли SAF-16.P | 17 566,65 |
| Карниз д/шкафа SK-12 | 8 718,44 |

Домашний кабинет STANLEY

Комбинация №3



Цена: 574 789,48

| Наименование/Артикул | Цена |
|------------------------------|------------|
| Стол SS-147 | 58 864,50 |
| Ящик для стола SSY-280 | 5 223,65 |
| Полка настольная SHP-3 | 26 198,57 |
| Ящик для полки SPY-8 | 1 534,19 |
| Ящик для полки SPY-8 | 1 534,19 |
| Ящик для полки SPY-9 | 1 534,19 |
| Ящик для полки SPY-9 | 1 534,19 |
| Центральная часть д/шк SZ-14 | 14 787,20 |
| Каркас антресоли SAK-144 | 28 292,04 |
| Шкаф SH-1 | 127 564,47 |
| Шкаф SH-2 | 127 564,47 |
| Фасад для шкафа SHF-823 | 50 370,09 |
| Фасад для шкафа SHF-823 | 50 370,09 |
| Фасад для антресоли SAF-17 | 70 246,52 |
| Карниз д/шкафа SK-14 | 9 171,12 |